

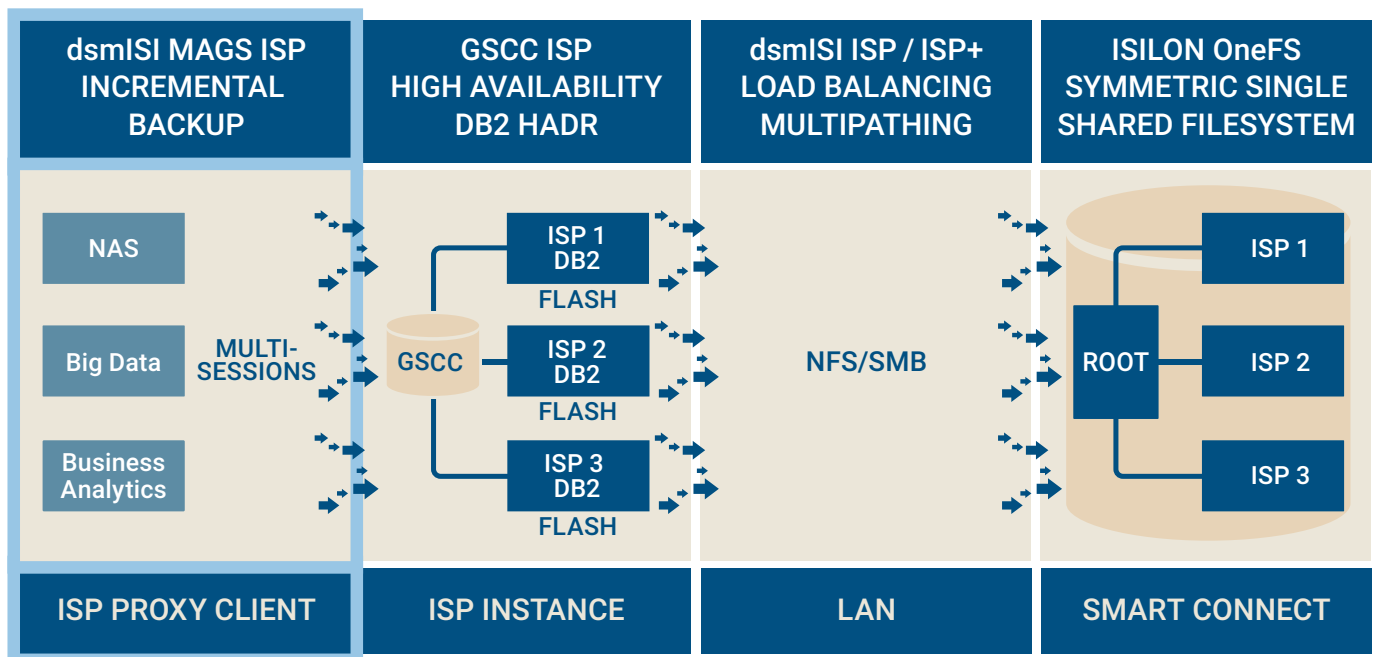
# dsmISI MAGS

**Einfach Milliarden von  
Objekten inkrementell sichern**

dsmISI  
MAGS



dsmISI MAGS ermöglicht schnelles Backup und Restore von großen produktiven File-Services (z. B. NetApp) sowie von Big-Data- und Business-Analytics-Anwendungen mit Milliarden von Objekten in Kombination mit IBM Spectrum Protect (ISP).



© Concat AG

IBM Spectrum Protect ist nach wie vor die einzige Software, die dauerhaft das ausschließlich inkrementelle Sichern von Dateisystemen erlaubt. Bei extrem großen Dateisystemen, mit vielen Millionen oder Milliarden Objekten, scheitert der inkrementelle Ansatz jedoch häufig an der Zeit, welche ISP für das Identifizieren der geänderten Dateien und Verzeichnisse benötigt. Nicht selten werden, unabhängig von der Menge tatsächlich zu sichernder Daten, allein für dieses Identifizieren mehrere Tage oder gar Wochen benötigt. Ein regulärer Sicherungsbetrieb mit mindestens täglichen Backup-Zyklen ist in einem solchen Umfeld praktisch nicht mehr realisierbar.

dsmISI MAGS (Massive Attack General Storage) löst dieses Problem dauerhaft und beschleunigt das Identifizieren und Sichern von Dateien mit ISP um ein Vielfaches.



## Die Vorteile von dsmISI MAGS:

- Einfach zu installieren, einzurichten, zu testen, zu überwachen und zu betreiben.
- Ändert nicht die Struktur der Backup-Daten.
- Skaliert über praktisch unbegrenzt viele ISP-Client-Maschinen.
- Erfordert keine Änderungen an bereits bestehenden Backup-Strukturen für Dateisysteme.
- Optimiert sich ständig selbst, um die eingesetzten Ressourcen (CPU, RAM, Scantiefen usw.) optimal zu nutzen.
- Kann, wenn gewünscht, Snapshots für das eigentliche Backup verwenden und damit Probleme wie z. B. das Nicht-Sichern von Dateien wegen deren gleichzeitiger Nutzung vermeiden.
- Verfügt über ein GUI, das bei der initialen Einrichtung unterstützt und laufende Backup-Prozesse übersichtlich und im Kontext darstellt und verständlich macht.
- Kompatibel mit allen üblichen Fileservern und ISP-Clients ab Version 6.3.
- Beim Sichern von Scale-Out-NAS-Lösungen (z. B. Dell EMC Isilon) kann dsmISI MAGS automatisch alle erreichbaren Cluster-Knoten für die Datensicherung verwenden und damit das Backup weiter beschleunigen.
- In den meisten Fällen wird keine zusätzliche Hardware für ISP-Clients oder -Server benötigt, um dsmISI MAGS zu nutzen.
- Selbst extrem große Dateisysteme können dank dsmISI MAGS mit regulärem, inkrementellem Backup von ISP wieder innerhalb eines üblichen Sicherungsfensters verarbeitet werden.

